

VARITANK FILTER 150/325

Filterschacht met Trident filtertechnologie voor 325 m² dakoppervlak



rethinking water



PRODUCTOMSCHRIJVING

Het Varitank filter is een filter en opzetstuk in één en is geschikt voor het filteren van regenwater afkomstig van daken. Het Varitank filter bestaat uit een filterbehuizing van polyethyleen (PE), een filterschotel en een filterplaat van roestvrij staal voorzien van driehoekige lamellen die haaks staan op de waterstroom. De afstand tussen de lamellen is ca 0,5 mm. Doordat de lamellen enkele graden gekanteld zijn, wordt het regenwater afgeremd en naar de tank afgevoerd. Het meegevoerde vuil blijft achter op de filterplaat. De filterschotel is tevens voorzien van twee skimmeroverlopen. Wanneer de tank vol is, loopt het overtollige regenwater hierdoor weg. Bij hevige regenval zal het overtollige regenwater direct via de filterplaat wegstromen en spoelt het achtergebleven vuil op de filterplaat weg. Het Varitank filter dient op een regenput geplaatst te worden die voorzien is van een Varitank kraag. Het Varitank filter is bestand tegen gronddruk (verkeersklasse A). De filterschotel is volledig uitneembaar zodat de regenput toegankelijk blijft voor inspectie en onderhoud. De filterschotel is bij terugplaatsing te vergrendelen en biedt extra (kind)veiligheid tegen ongewenste toegang van de tank.

TOEPASSINGSGBIED

De Varitank filter is geschikt voor het filteren van regenwater afkomstig van daken van woningen of gebouwen met een maximaal dakoppervlak tot 325 m² (gebaseerd op 300 L/ sec/ ha). Er zijn verschillende tanks waar het Varitank filter geschikt voor is; de blueline-, flatline-, neoline- en flexolinetanks. De filterschacht wordt op de kunststof kraag van de put geplaatst en afgesloten met een rubber ring. De schacht is 360 graden draaibaar om de aansluiting van het leidingwerk te vergemakkelijken en is op elke gewenste hoogte in te korten of op te hogen met de PE schachtverlenging. Het verval tussen de aan- en afvoer van het gefilterd regenwater is 40 mm.

VARITANK

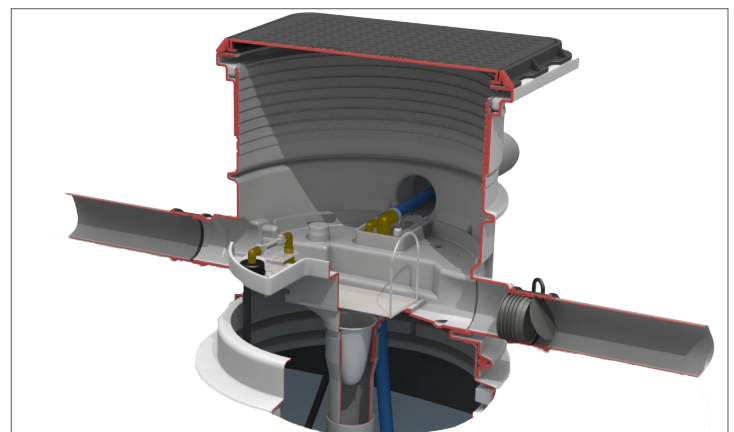
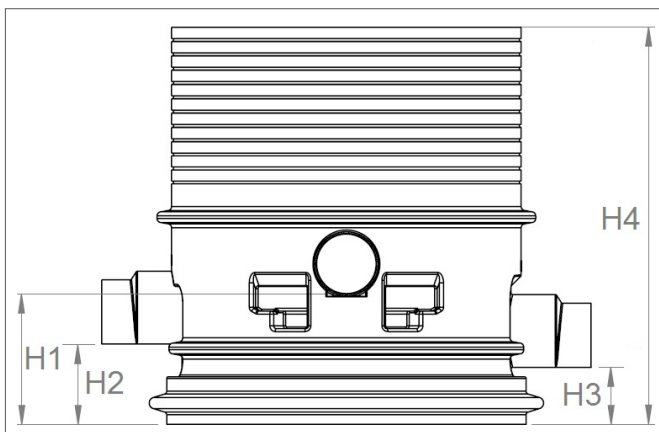
Het unieke variabele (filter)schacht systeem

- Draaibaar
- Inkortbaar
- Telescopisch
- Kindveilig
- Breed assortiment van draaibare deksels

TECHNISCHE GEGEVENS

Hoogte H1 in mm:	223
Hoogte H2 in mm:	137
Hoogte H3 in mm:	97
Hoogte H4 in mm:	450-600
Gewicht in kg:	20
Aansluiting in/uit in mm:	110/125
Aansluiting mantelbuis in mm:	2x 110
Mangaf Ø in mm:	600
Max. dakoppervlak in m ² :	325
Aanvoer schoon en afvoer vuil water in mm:	40
Materiaal behuizing:	PE
Materiaal filterplaat:	RVS
Aansluiting sproeier (optioneel):	1/2"

TECHNISCHE TEKENINGEN



OPTIES

Sproeierset voor Varitank filter 150/325

Het sproeierset zorgt ervoor dat het filter periodiek gereinigd wordt. Het set bestaat uit een filtersproeier, bevestigingsbeugel en slang voor de koppeling tussen de filterschotel en filterschacht zodat de schotel uitneembaar blijft (zie 1).

Automatische tijdgestuurde filterreiniger 1/2"

Tijdgestuurde filterreiniger maakt een automatische filterreiniging mogelijk. De sproeier spuit het filteroppervlak op vrij instelbare tijden schoon.

Fijnfilter filterzak

Het fijnfilter kan onder de Trident filterplaat aangebracht worden. Deze filterzak filtert zeer fijn tot een maasgrootte van 150 µm. Dit fijnfilter kan gebruikt worden op plaatsen waar hogere eisen gesteld worden aan de waterkwaliteit (zie 2).

Terugstroomalarm voor Trident filters

Het filter kan uitgerust worden met een alarmsensor dat terugstroom vanuit de overloop signaleert. Deze alarmsensor kan aangesloten

worden op een IRM-regenwatersysteem dat op drinkwater overschakelt zodra een alarmsignaal van de sensor komt. Daarmee wordt vervuiling van pomp, sanitaire leidingen en toestellen voorkomen.

Varitank binnenschacht 60 cm

De schacht met bijgeleverde afdichtingsring kan op de filterschacht gemonteerd worden. De schacht is eenvoudig inkortbaar. Elk type varitank deksel kan zo eenvoudig gelijkgesteld worden aan het maaiveld.

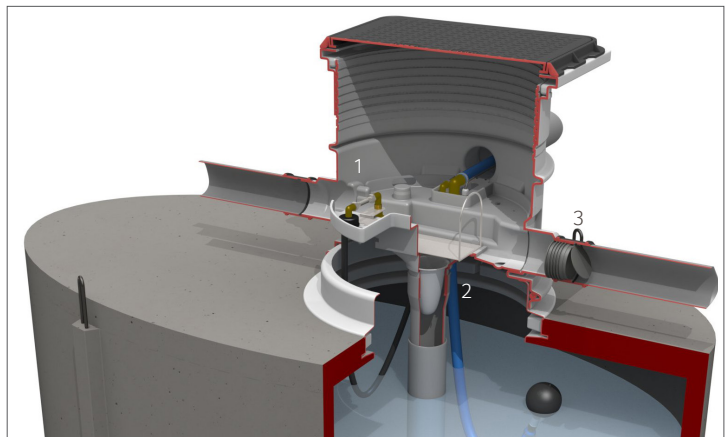
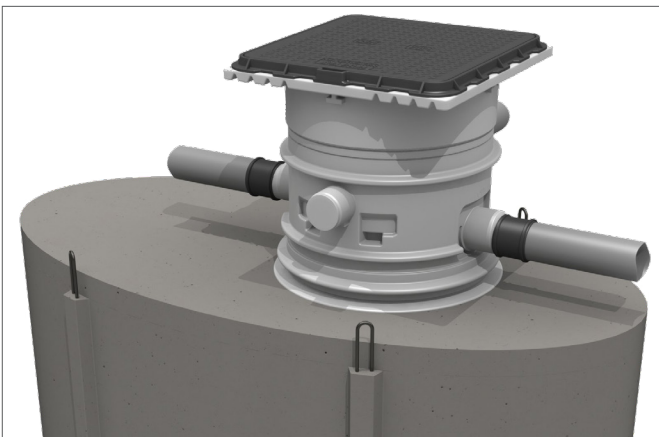
Keerklep voor Trident 150 tankfilter

Klep om achter het filter in de afvoer te plaatsen. Insteekmodel, geschikt voor 110 mm buisstukken. Vermindert het risico op terugstuwning vanuit de overloop richting de tank. Materiaal polypropyleen zwart, voorzien van flexibele rubber voering (zie 3).

Varitank dekselset

Voor elk Varitank filter is een breed gamma aan deksels, verkrijgbaar in verkeersklasse A, B en D. Kijk hiervoor op de speciale Varitank deksel pagina om te kiezen welk deksel het best geschikt is voor uw situatie.

TECHNISCHE SCHEMA'S



LEVEROMVANG

Product bestaat uit: filterschacht met 4 aansluitingen, kindveilige filterschotel voorzien van M13 sluitingen, Trident 150 filterplaat met uitnamebeugel, rustige toevoer, PVC schuifstuk, rubberen afdichtingsring 25 mm inclusief glijmiddel, 6x druknagel en montagehandleiding.

BESTELGEGEVENS

Art nr	NAAM	PG
401130	Varitank filter 150/325	3
401152	Sproeierset voor Varitank filter 150/325	2
401155	Automatische tijdgestuurde filterreiniger 1/2"	2
401157	Fijnfilter filterzak	2
401158	Terugstroomalarm voor Trident filters	2
403512	Varitank binnenschacht 60 cm	3
401165	Keerklep voor Trident 150 tankfilter	2

Ruim assortiment aan deksels leverbaar, zie de Varitank deksels van GEP.

